

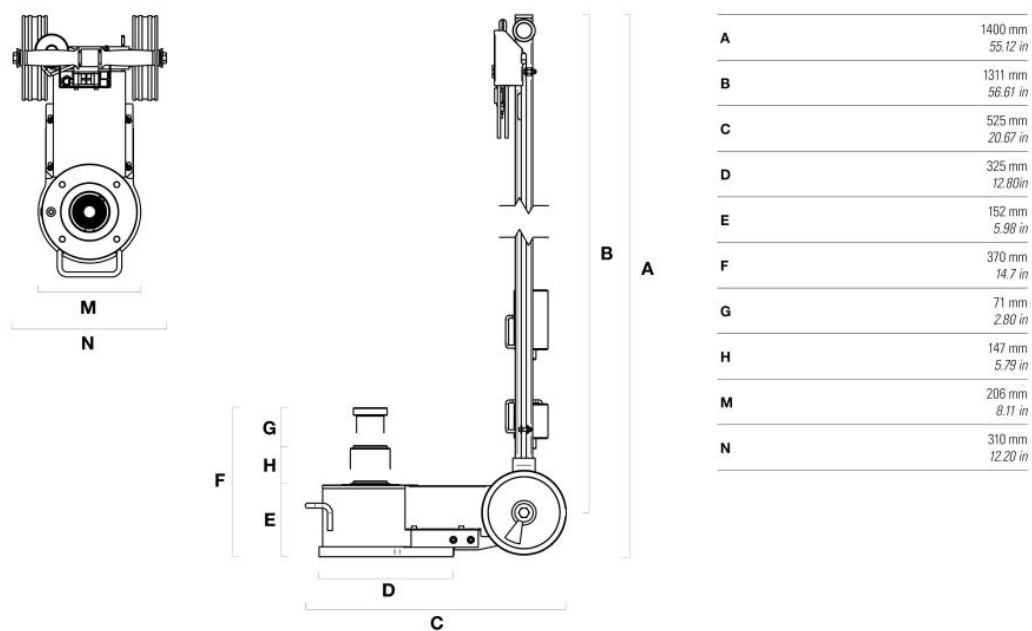
YAK 215/N - Sollevatore oleopneumatico

Sollevatore Oleopneumatico per mezzi pesanti, pratico e maneggevole. Rientro automatico dei pistoni; le due valvole di discesa garantiscono una tenuta perfetta in ogni situazione e una velocità controllata sotto carico.





Ideale per officine, officine mobili, gommisti e carrozzerie.



Portata:	40/20 t 44.1/22 ton
Peso netto:	39 Kg 86 lb
Pressione di alimentazione:	8-10 bar 116-145 psi
Consumo d'aria:	400 nl/min
Corsa:	150 mm 5.9 in
Altezza min.:	150 mm 5.9 in
Numero Sfili:	2
Corsa Sfili:	72 - 78 mm 2.8 - 3.1 in



Accessori compatibili:

-  Piattello A00873
-  Piattello A00875
-  Piattello A02361
-  Prolunga A02417
-  Prolunga A02419
-  Piattello A07950